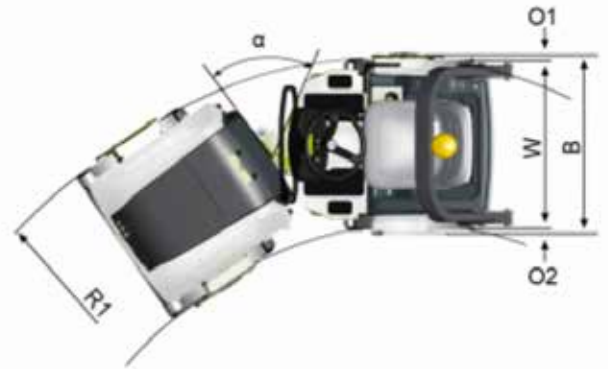
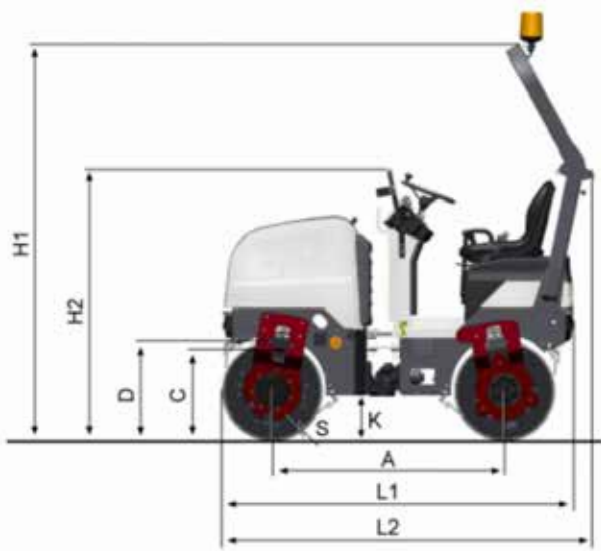




YLEISTIEDOT

Dynapac CC800, CC900, CC900S ja CC1000 - käytetään ensisijaisesti pieni-muotoisiin tiivistystöihin, kuten jalkakäytäviin, pyöräteihin, pieniin tietöihin ja pysäköintialueille - paikkoihin, jotka vaativat tiivistämistä, mutta joihin on vaikea päästä suuremmalla jyrällä. Näiden pienten tandem-jyrien toimintamassa on noin 1,6 tonnia ja rummun leveydet 800, 900 ja 1000 mm.

- Maksimipaino 1665 kg
- Työpaino 1600 kg
- Teho 18/24 (kW/hV)
- Valssin paksuus 14 mm
- Staattinen paino etu/taka 8.3/ 9.4 kg/cm²



A.	Akseliväli	1350 mm
B.	Leveys	870 mm
C.	Curb Clearance	455 mm
D.	Valssin halkaisija	588 mm
H1.	Korkeus (ROPS)	2300 mm
H2.	Korkeus (Ilman ROPS)	1585 mm
K.	Maavara	250 mm
L1.	Pituus	2040 mm
L2.	Pituus (ROPS)	2095 mm
O1.	Ylitys, Oikea	35 mm
O2.	Ylitys, Vasen	35 mm
R1.	Kääntösäde ulospäin	2650 mm
S.	Valssin paksuus	13 mm
W.	Valssin leveys	1000 mm
α.	Ohjaukulma	±34°